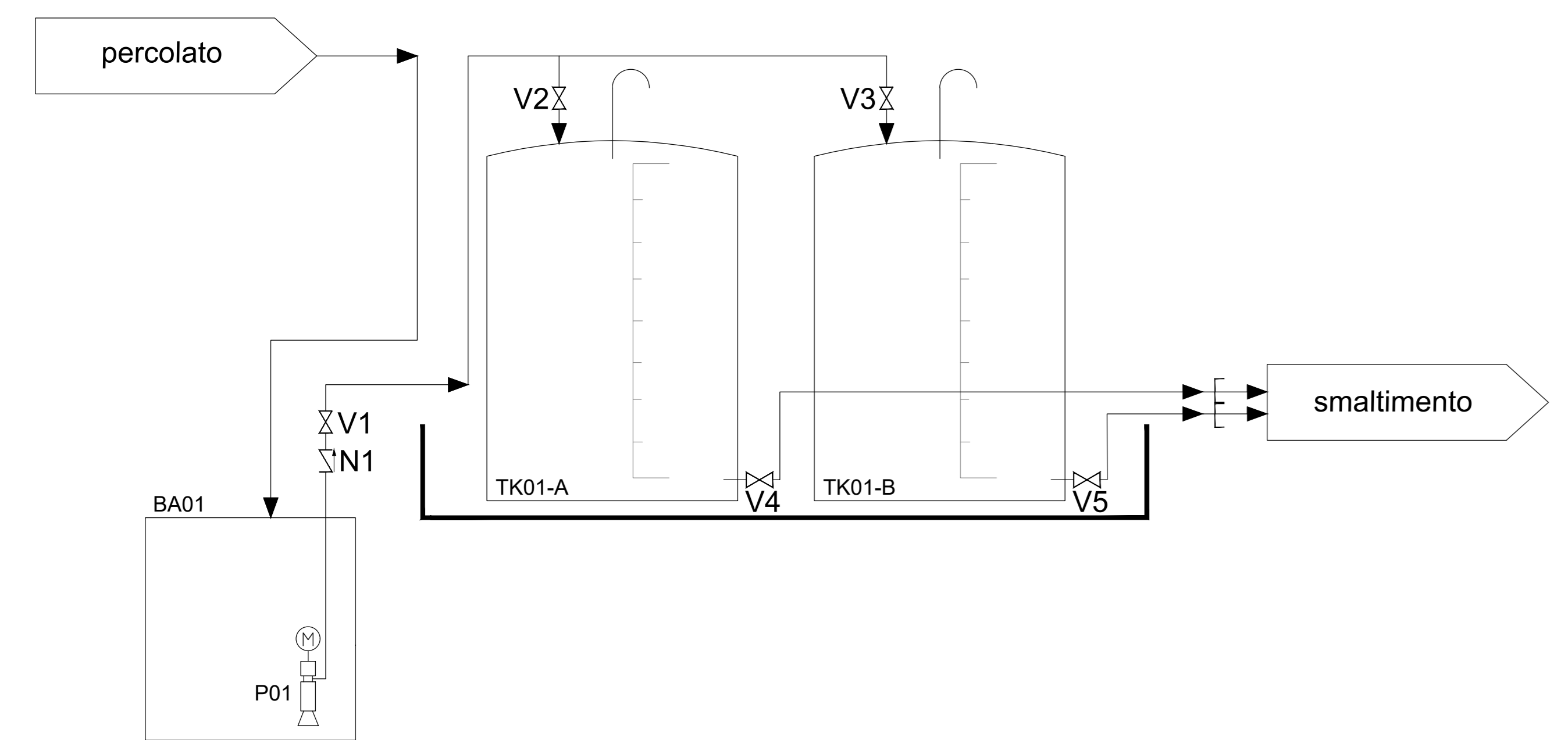
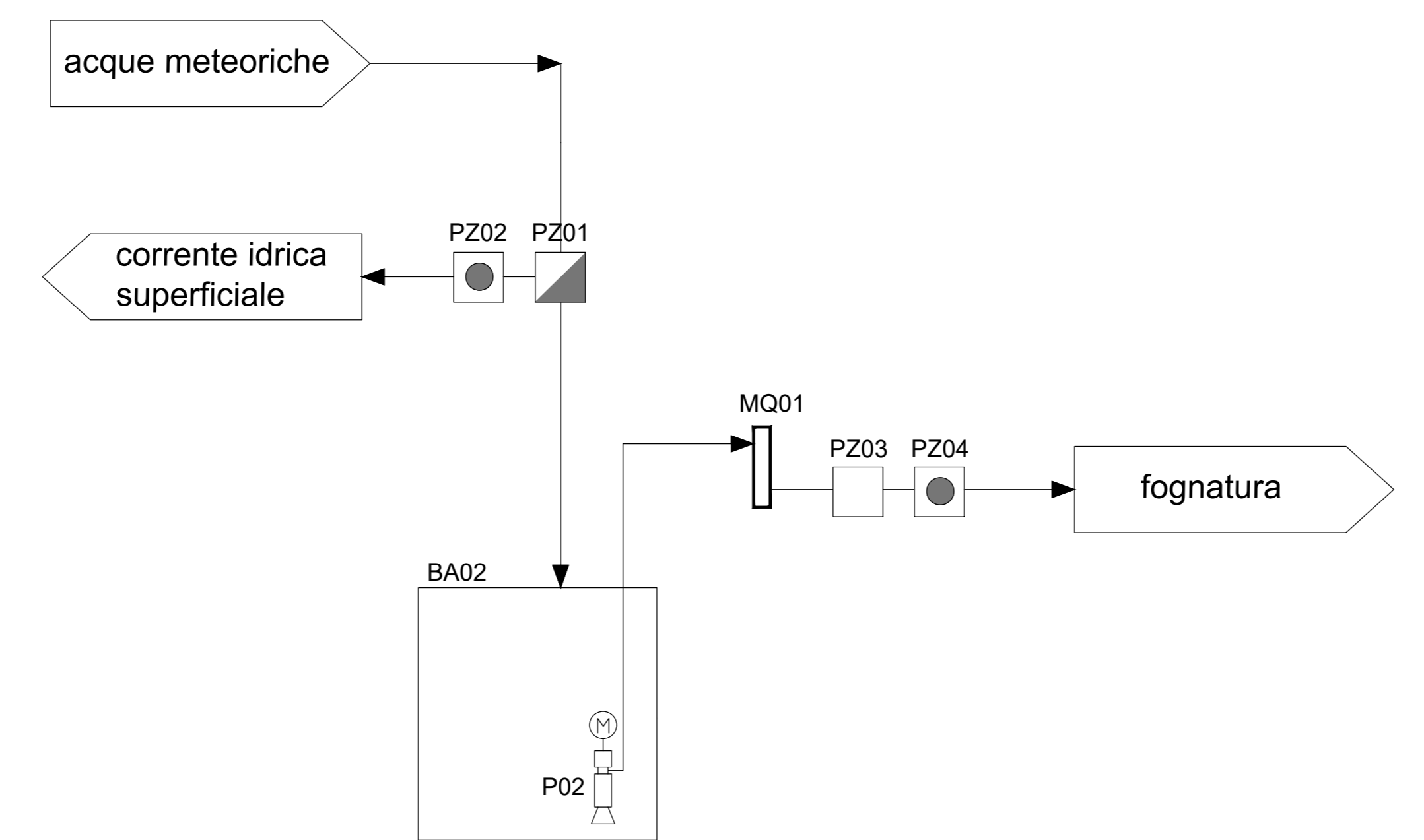


SCHEMA IMPIANTO SCARICO PERCOLATI



SCHEMA IMPIANTO SCARICO ACQUE METEORICHE DI PRIMA PIOGGIA



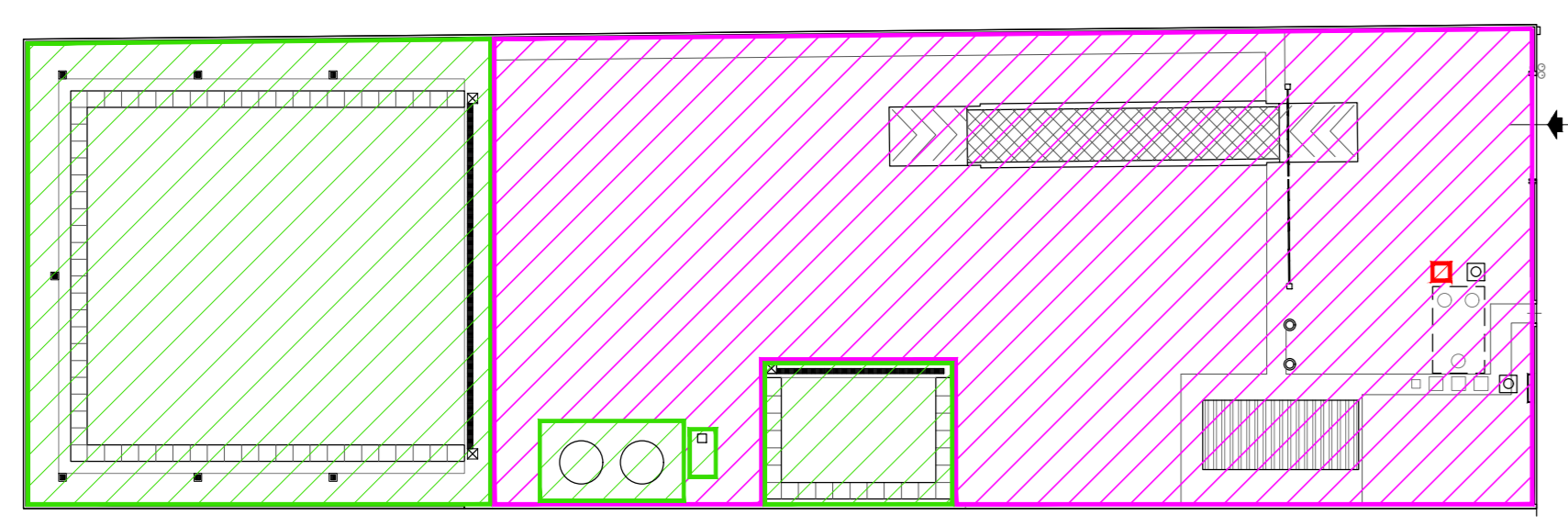
LEGENDA COMPONENTI IMPIANTISTICHE

Sigla	Descrizione	Volume [m³]
BA01	VASCA RACCOLTA PERCOLATI	6
BA02	VASCA RACCOLTA ACQUE METEORICHE DI PRIMA PIOGGIA	23
TK01-A	SERBATOIO STOCCAGGIO PERCOLATI	30
TK01-B	SERBATOIO STOCCAGGIO PERCOLATI	30
PZ01	POZZETTO RIPARTITORE ACQUE METEORICHE	
PZ02	POZZETTO CAMPIONAMENTO ACQUE METEORICHE DI SECONDA PIOGGIA	
PZ03	POZZETTO CON DISOLEATORE STATICO	
PZ04	POZZETTO CAMPIONAMENTO ACQUE METEORICHE DI PRIMA PIOGGIA	
MQ01	MISURATORE DI PORTATA E RUBINETTO PER CAMPIONAMENTO	
P01, P02	POMPA CENTRIFUGA SOMMERSA	
VN1	VALVOLE DI RITEGNO	
V5	VALVOLE DI CHIUSURA	
SF1	SCARICO ACQUE METEORICHE IN FOGNATURA	
SF2	SCARICO ACQUE METEORICHE DI SECONDA PIOGGIA IN CIS	

LEGENDA LINEE

- Fognatura percolati. Tubazione a gravità.
- Linea di scarico percolati fuori terra.
- Fognatura acque meteoriche scarico piazzali. Tubazione a gravità.
- Fognatura acque meteoriche di prima pioggia. Tubazione in pressione.
- Fognatura acque meteoriche di prima pioggia. Tubazione a gravità.
- Fognatura acque meteoriche di seconda pioggia. Tubazione a gravità.

SCHEMA PERIMETRAZIONE AREA PIATTAFORMA



- ▨ AREE RIFIUTI - Convogliamento scarichi percolato alla vasca BA01 per stoccaggio in serbatoi di raccolta TK01-A e TK02-B per successivo smaltimento presso centri terzi autorizzati.
- ▨ PIAZZALE - Convogliamento scarichi acque meteoriche a pozzetto ripartitore acque meteoriche di prima e seconda pioggia.
- ▨ POZZETTO RIPARTITORE - Separazione acque di prima pioggia e convogliamento alla vasca BA02 per scarico in fognatura.



VISTA DEL CENTRO DI RACCOLTA

EMESSO PER CONSEGNA		24/02/2021		SA	AP	AP
NOTE		DATA		COMPIUTO	CONTROLLATO	APPROVATO
Progettista: INGEGNERIA CIVILE AMBIENTALE STUDIO ASSOCIATO VIA VENEZIA 22 - 21100 PAVIA - TEL. 0382.47.44.29 - FAX 0382.46.35.666 DR. ING. ANDREA PROTTI - ALBA PV 0172 DR. ING. ALBERTO RESTELLI - ALBA PV 1009			Elaborato n° 03			
Titolo dell'opera e località PROGETTO DI MODIFICA AL SISTEMA DI GESTIONE DELLE ACQUE METEORICHE DI DILAVAMENTO DEI PIAZZALI DELLA PIATTAFORMA DI STOCCAGGIO "SALANETTI I" - COMUNE DI CAPANNORI			Committente ASCIT SERVIZI AMBIENTALI SPA			
Oggetto del disegno: Planimetria e particolari della rete di fognatura Configurazione di progetto			Scala 1:100		Data FEBBRAIO 2021 Formato disegno FORMATO A0	